



SERMAC CONCRETE PUMPS

EXTREME 5Z37



10 t ピストン37Mブーム

- 都市型コンパクトボディ 全長11.35m
アウトリガー開き前7.2m、後ろ7.0mで狭所対応可能

- 利便性抜群の5段Z型+37m超ロングブーム

- 高性能ポンプ搭載 最大吐出量149m³/h 吐出圧力76 bar標準

- 緊急時のピストン、Sバルブ切り替えのワンタッチ手動スイッチを装備

- 無線はジョイスティック式かオンオフ式の2タイプから選択可能

- 油圧制御によるシンプル構造でメンテナンスが容易

- 高低圧切り替え機能装備
高圧仕様102m³/h、130 barへ切り替え可能

- Sバルブ切り替え機能ワンタッチ変更
ブーム使用高所打設使用及び超低速スロー使用の2水準

- コンプレッサー標準装備

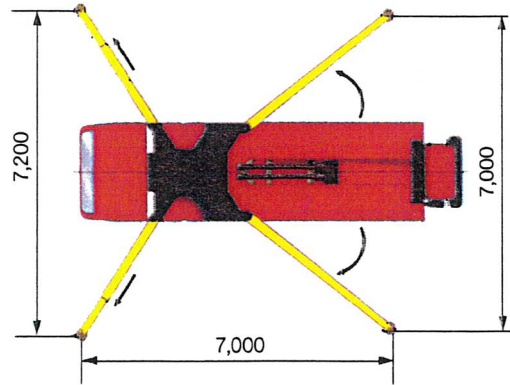
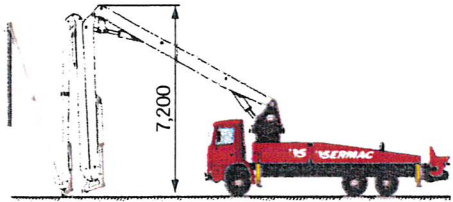
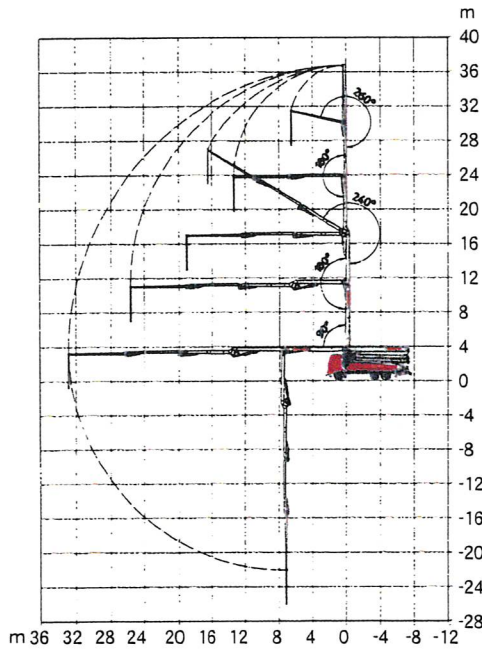
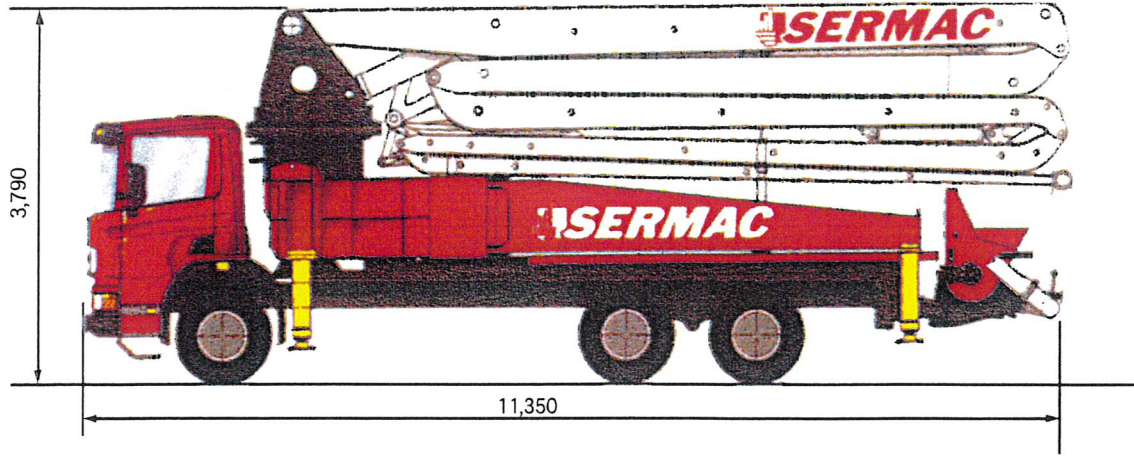
- オプションとして超ビッグマウスに変更可能
(出口8インチ仕様)





SERMAC CONCRETE PUMPS

EXTREME 5237



*機種によって寸法は変わります

| 機種別圧送機能表 | | | |
|--------------|------------------------|-----------------------|-----------------------|
| モデル | SCL130A | SCL150AHP | SCL185A |
| 吐出量(MAX) | 130 m ³ /h | 149 m ³ /h | 184 m ³ /h |
| 吐出圧力 | 61 bar | 76 bar | 61 bar |
| シリンダーサイズ | φ230mm×2,000mm | | |
| 1ストローク容量 | 0.083091m ³ | | |
| ストローク回数(MAX) | 26回/分 | 30回/分 | 37回/分 |
| 最大油圧 | 350 bar | | |
| ホッパー容量 | 600ℓ | | |

| ブーム及びアウトリガーの特徴 | | |
|----------------|-----------|-------------------------|
| ブーム | 最大地上高さ | 37m |
| | 最大水平長さ | 33m |
| | 最大地下長さ | △26m |
| | 屈折点 | 5ヶ所 |
| | パイプライン | 125mm |
| | 最小作業高 | 7.2m |
| | 旋回回転角度 | 370° |
| | 1～5段階作業角度 | 90° 180° 240° 180° 266° |
| アウトリガー | スタイル | Zタイプ |
| | 前 | 伸縮対角線配置 |
| | 後ろ | 開き対角配置 |
| | 前開き寸法 | 7.2m |
| | 後ろ開き寸法 | 7m |
| 回路最大油圧 | | 380 bar |

<販売店>