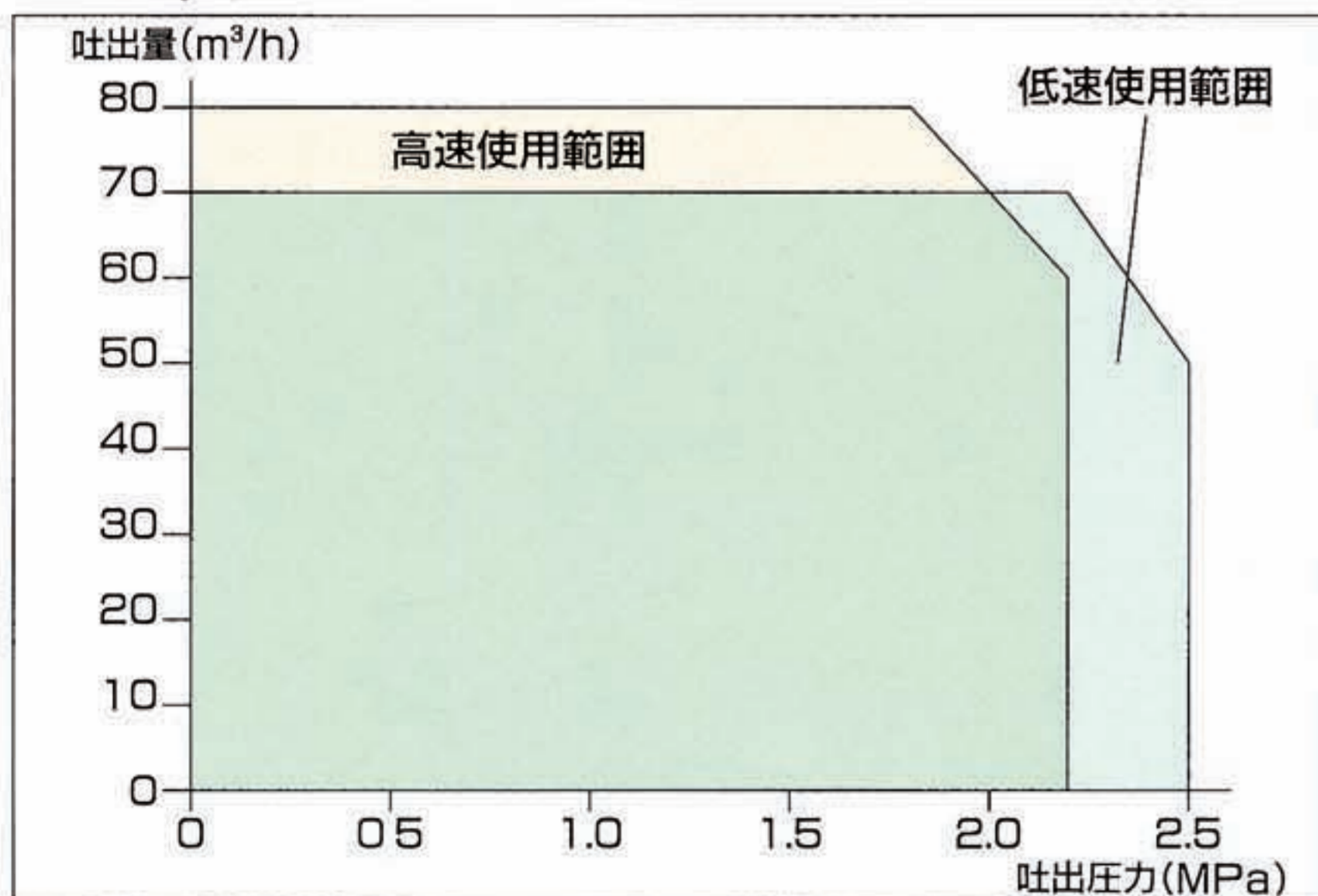


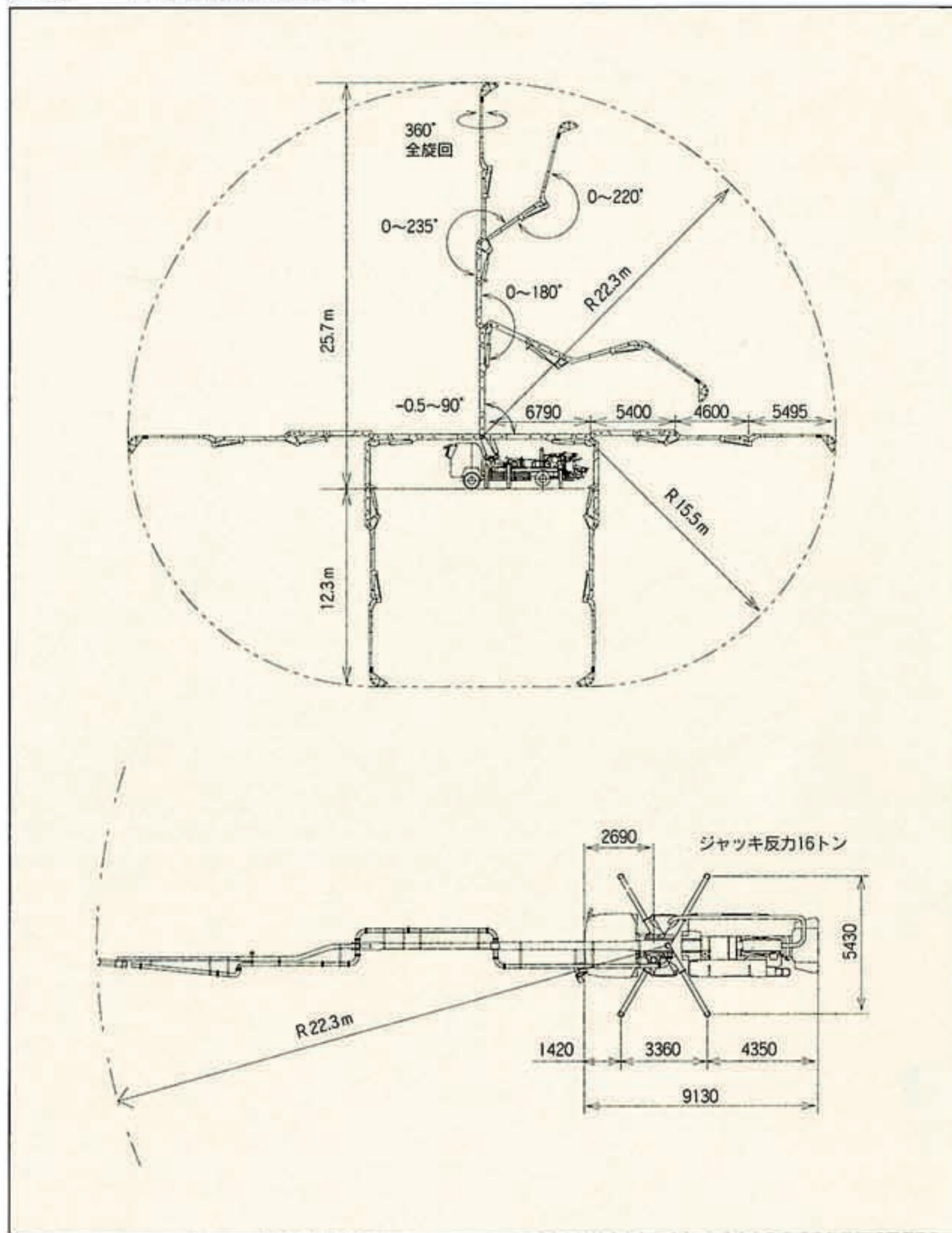
■主要諸元

型 式		極東PH80-26A	
ポンプ	方 式	真空スクイズ式	
	最大吐出量	80m ³ /h(高速) 70m ³ /h(低速)	
	最大吐出圧力	高速	2.2MPa
		低速	2.5MPa
	最大圧送距離	水平	300m
		垂直	60m
	最大骨材寸法	25mm	
	コンクリートスランプ	8cm以上	
	ホッパ容積	0.3m ³	
ホッパ地上高	約1,250mm		
ポンピングチューブ径	5.75B		
ブーム	型 式	4段屈折式	
	最大地上高さ	25.7m	
	最大長さ	22.3m	
	操作 方法	電磁油圧式	
	コンクリート配管径	125A	
アウトリガ	旋 回 角 度	360°全旋回	
	型 式	手動引出し式(前部)、ジャッキ油圧式	
水 タ ン ク 容 量	張 出 し ス パ ン	5.43m(最大)	
	水 タ ン ク 容 量	450L	
配管洗浄	形 式	水洗	
	方 法	ポンプ本体兼用	
	能 力	圧 力 2.2MPa(高速) 2.5MPa(低速) 吐 出 量 80m ³ /h(高速) 70m ³ /h(低速)	
車体洗浄	形 式	水洗	
	方 法	小型電水ポンプ	
	能 力	圧 力 0.3MPa(最大) 吐 出 量 90L/min	
適 応 シ ャ シ		いすゞ KC-CVR80K2 三菱 KC-FP515JX 日野 KC-FH2KLCA 日産 KC-CK52AHH	
寸 法	車 両 全 長	約9,110mm	
	車 両 全 幅	約2,490mm	
	車 両 全 高	約3,480mm	
車 両 総 質 量		約15,900kg	

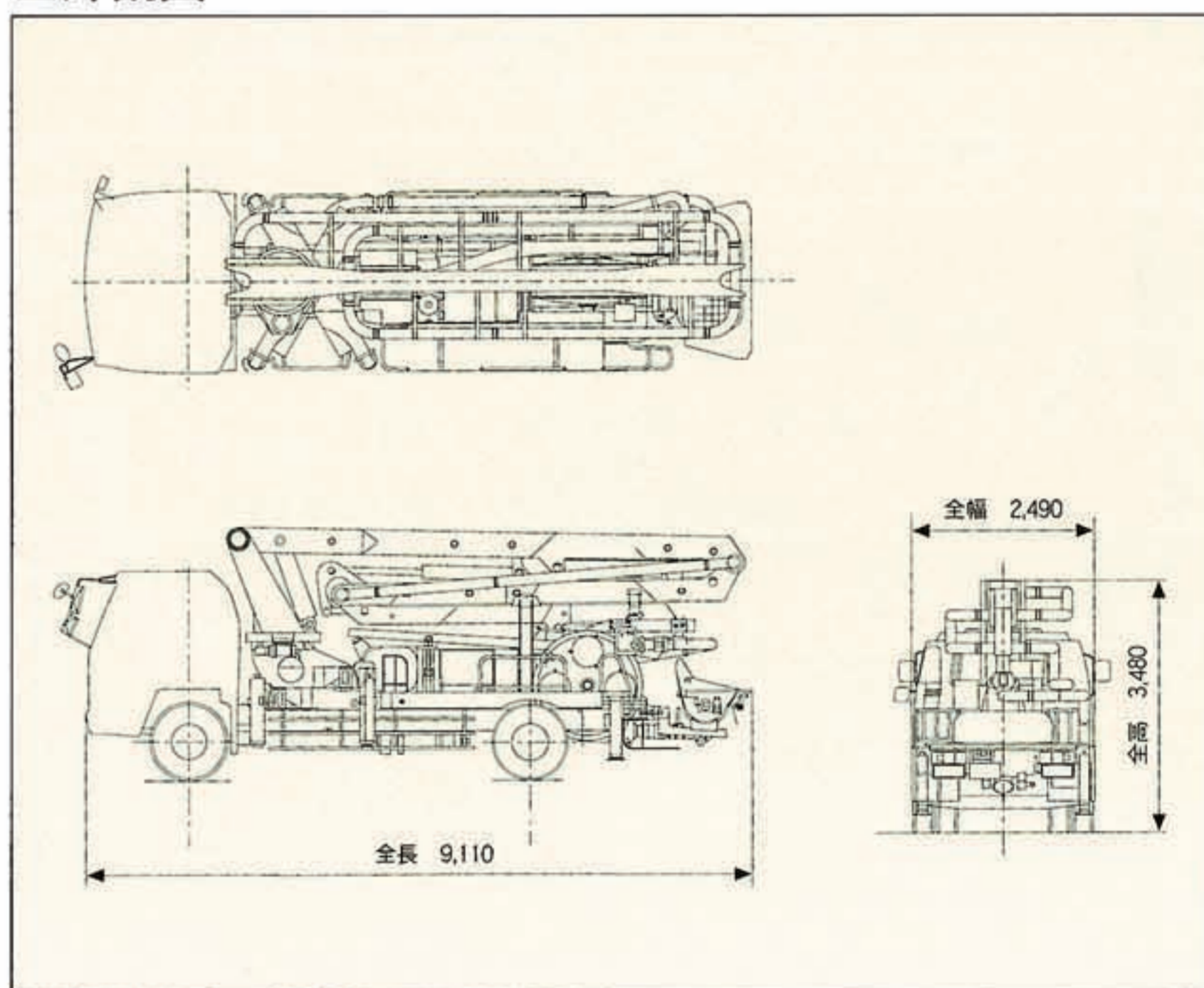
■圧送性能



■ブーム作業範囲図



■外観図



極東開発工業株式会社

CP(コンクリートポンプ)営業部
TEL(03) 5737-2272

本 社 西宮市甲子園口6-1-45 〒663-8545 TEL (0798) 66-1000
東京本部 東京都大田区羽田旭町1-1 〒144-0042 TEL (03) 5737 -2271

- | | | |
|--------------------------|--------------------------|--------------------------|
| 北海道営業所 TEL(011) 816-6051 | 多摩営業所 TEL(042) 552-9501 | 山陰営業所 TEL(0852) 24-1186 |
| 旭川出張所 TEL(0166) 27-1335 | 神奈川営業所 TEL(046) 263-7000 | 岡山営業所 TEL(086) 232-7781 |
| 帯広営業所 TEL(0155) 21-4373 | 新潟営業所 TEL(025) 244-9161 | 四国営業所 TEL(087) 882-7640 |
| 東北営業所 TEL(022) 236-6692 | 長野営業所 TEL(0263) 35-0073 | 松山営業所 TEL(089) 913-8860 |
| 青森営業所 TEL(0177) 43-4001 | 中部営業部 TEL(0568) 71-2231 | 西部営業部 TEL(092) 471-1001 |
| 盛岡営業所 TEL(019) 625-5590 | 富山営業所 TEL(0764) 21-1248 | 熊本出張所 TEL(096) 387-7255 |
| 秋田出張所 TEL(018) 862-0260 | 北陸営業所 TEL(076) 263-6691 | 大分出張所 TEL(097) 553-4882 |
| 福島営業所 TEL(0249) 34-0663 | 福井営業所 TEL(0776) 26-7738 | 鹿児島営業所 TEL(099) 253-5768 |
| 東京営業部 TEL(03) 5735-2275 | 静岡営業所 TEL(054) 288-4023 | 沖縄営業所 TEL(098) 879-6611 |
| 茨城出張所 TEL(0292) 27-5162 | 三重営業所 TEL(0593) 84-3117 | |
| 高崎営業所 TEL(0273) 62-6485 | 近畿営業部 TEL(0798) 66-1011 | |
| 北関東営業所 TEL(048) 668-7712 | 京都営業所 TEL(075) 603-2338 | |
| 千葉営業所 TEL(043) 234-3721 | 中国営業所 TEL(082) 232-8358 | |

インターネットホームページもご利用いただけます。
<http://www.kyokuto.com/>

- 本カタログ掲載の内容は、改良のため予告なく変更することがあります。
- 掲載の写真にはオプション仕様を装備している場合があります。
- ボディカラーは撮影条件及び印刷インキの都合上、実際の色とは多少異なって見える場合があります。
- ご使用にあたっては、添付の取扱説明書をよく読んでからご使用ください。
- このカタログは、98年1月現在のものです。